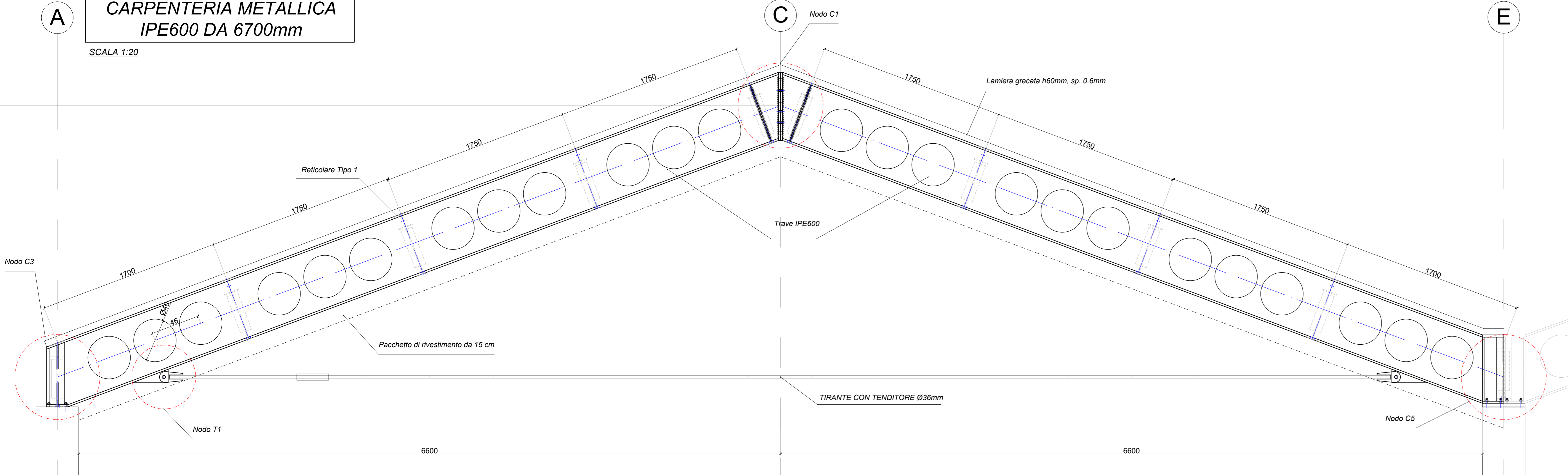


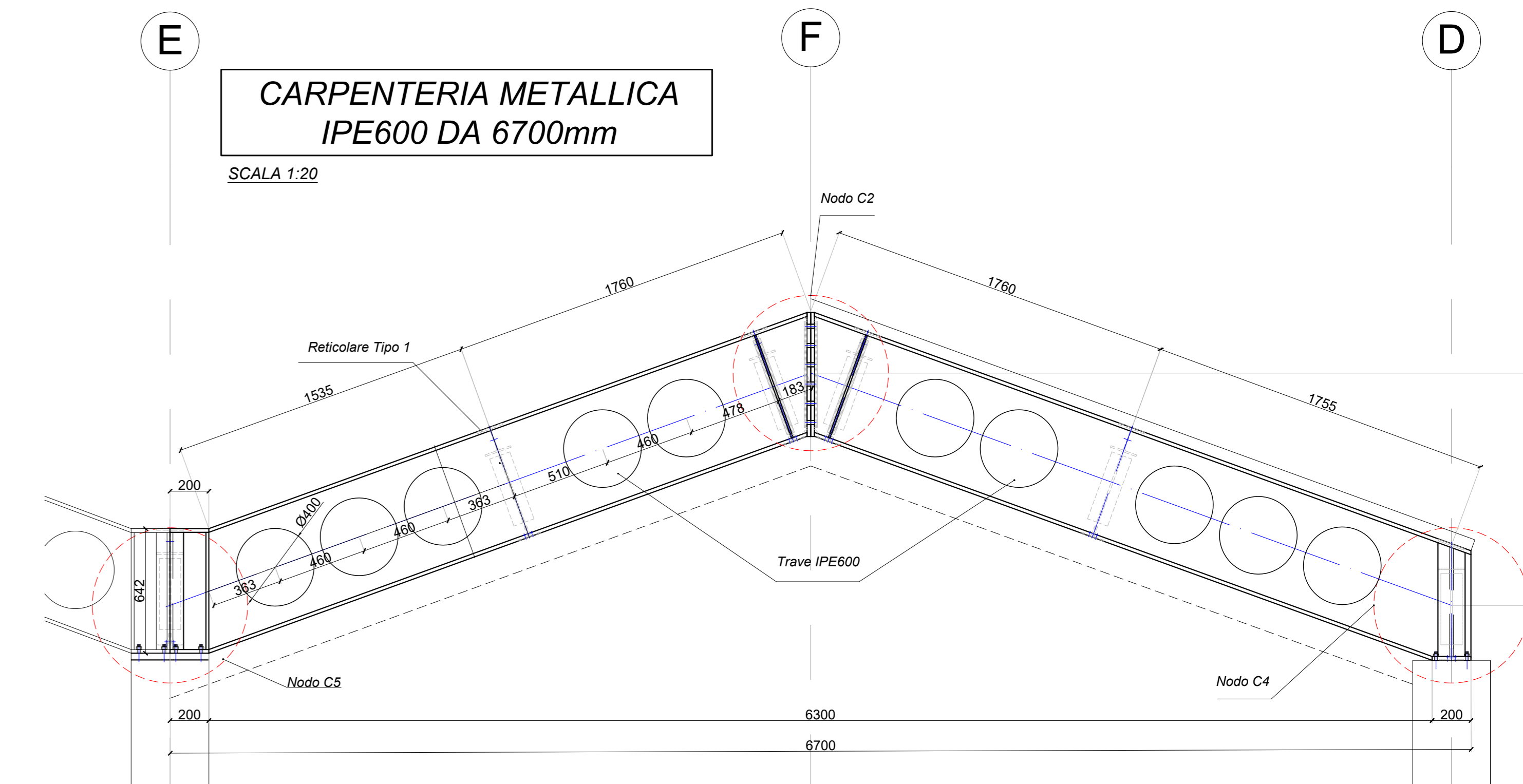
**CARPENTERIA METALLICA**  
**IPE600 DA 6700mm**

SCALA 1:20



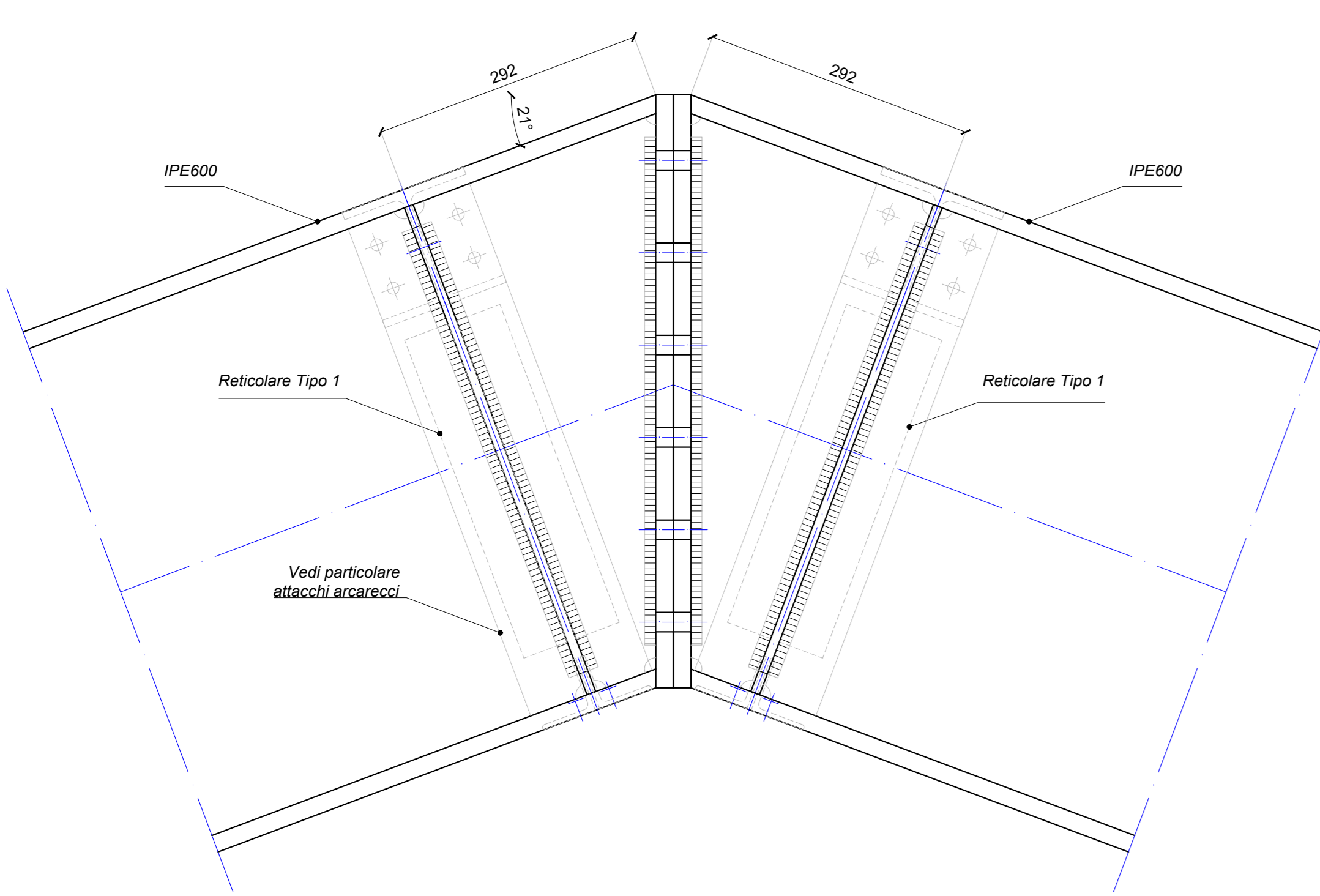
**CARPENTERIA METALLICA**  
**IPE600 DA 6700mm**

SCALA 1:20



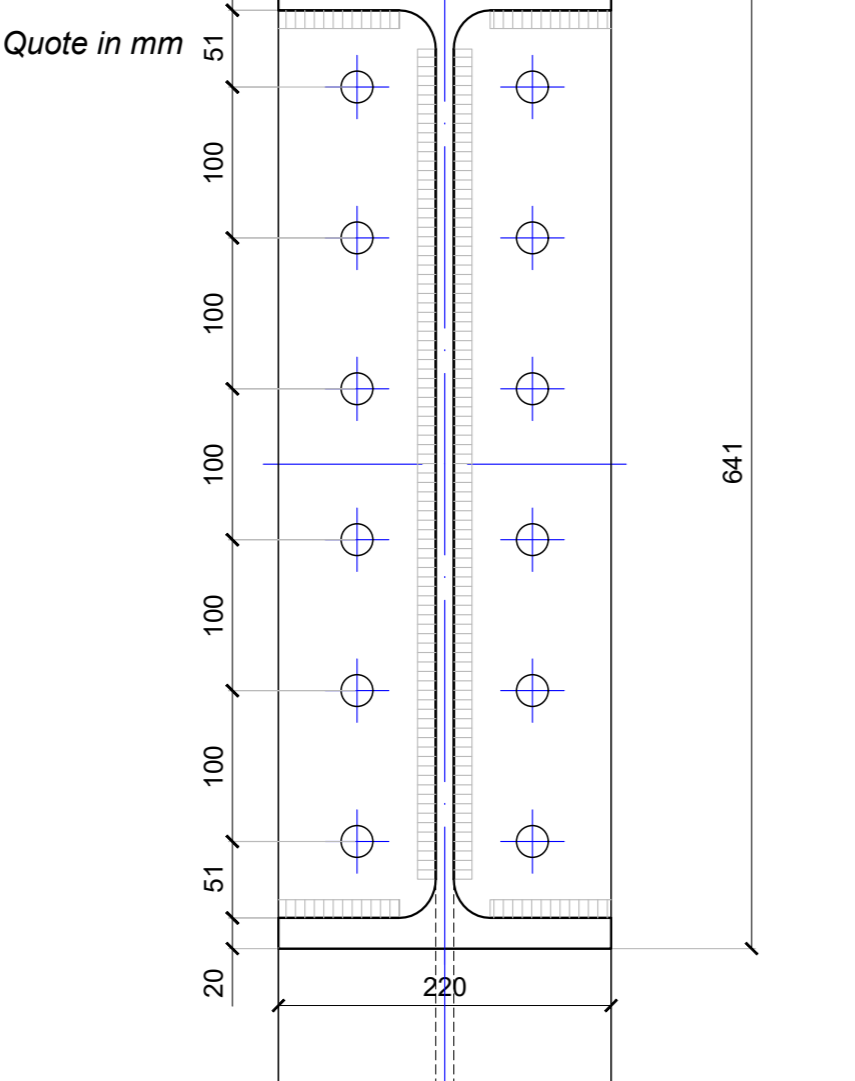
**NODO C1 - PROSPETTO**

SCALA 1:5



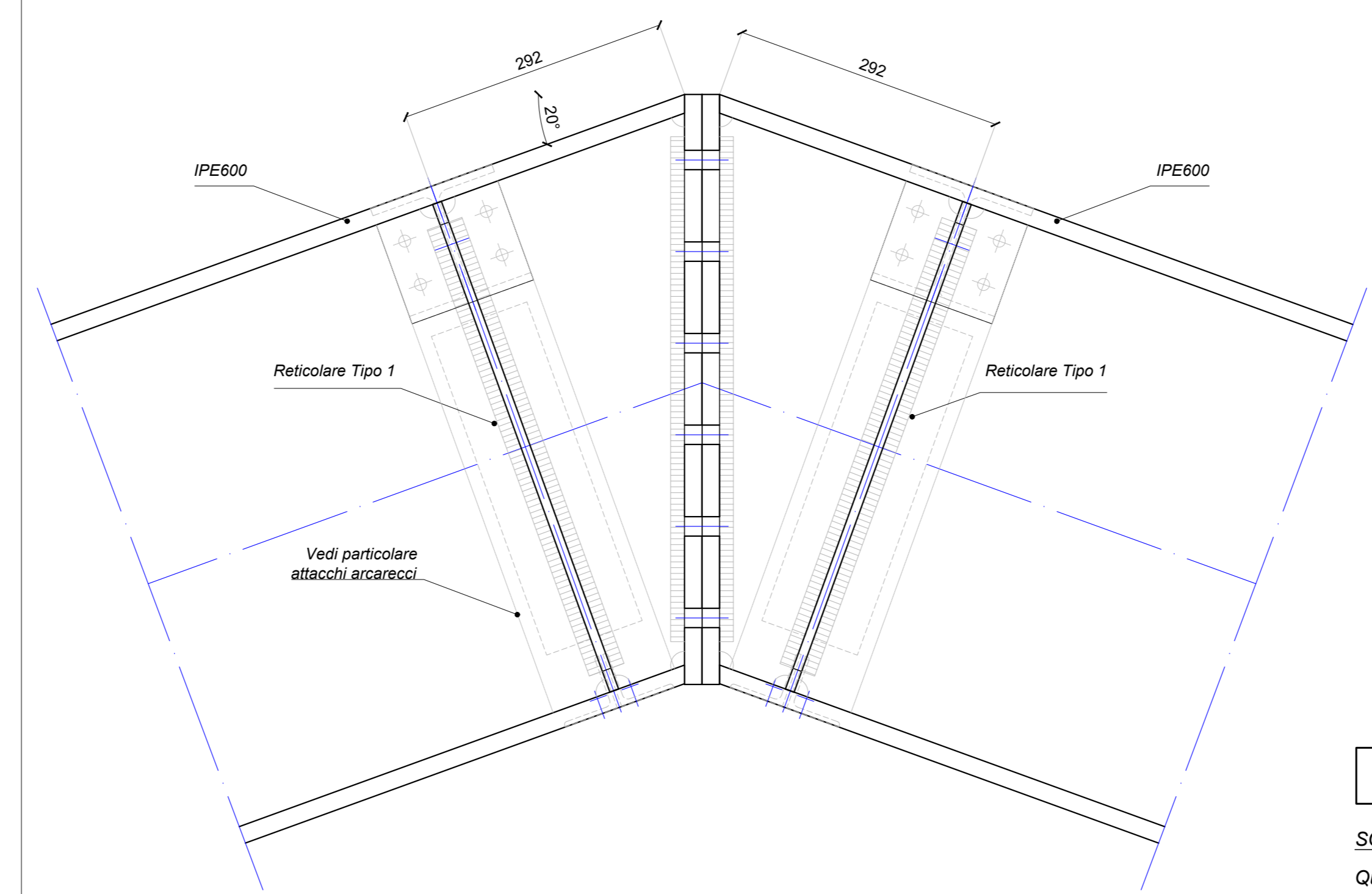
**NODO C1 - SEZIONE**

SCALA 1:5



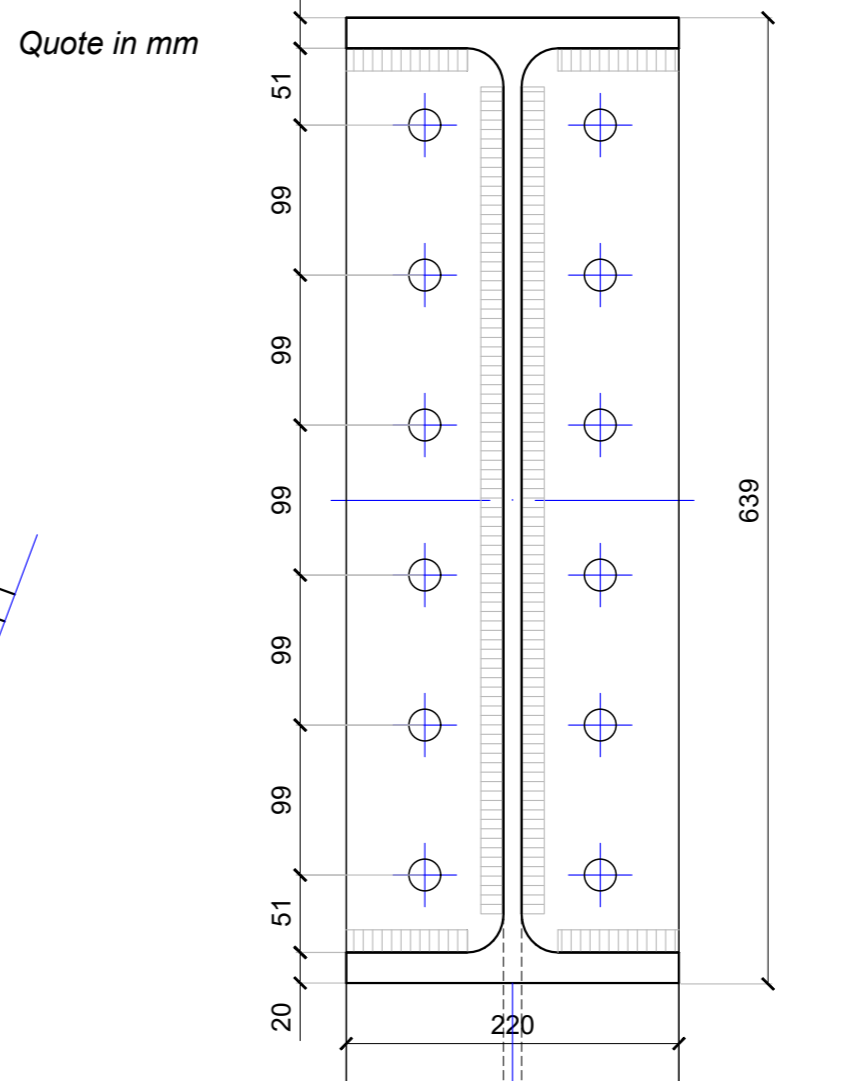
**NODO C2 - PROSPETTO**

SCALA 1:5



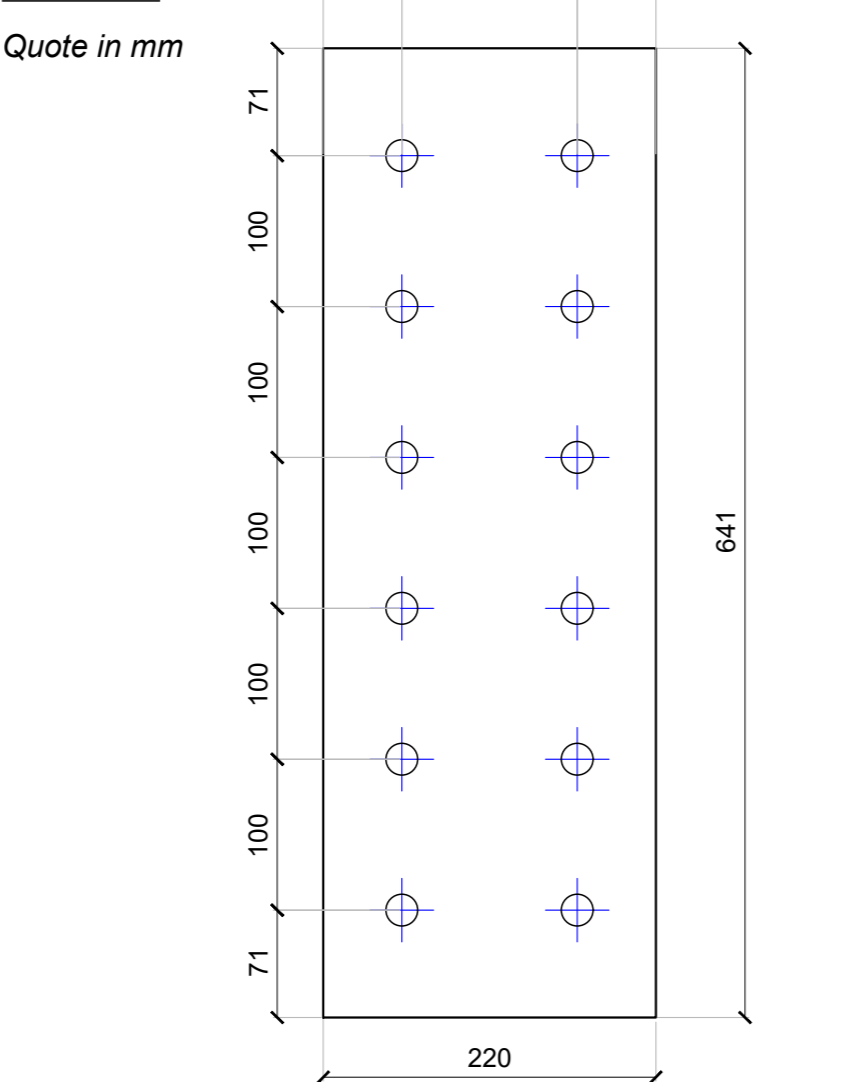
**NODO C2 - SEZIONE**

SCALA 1:5



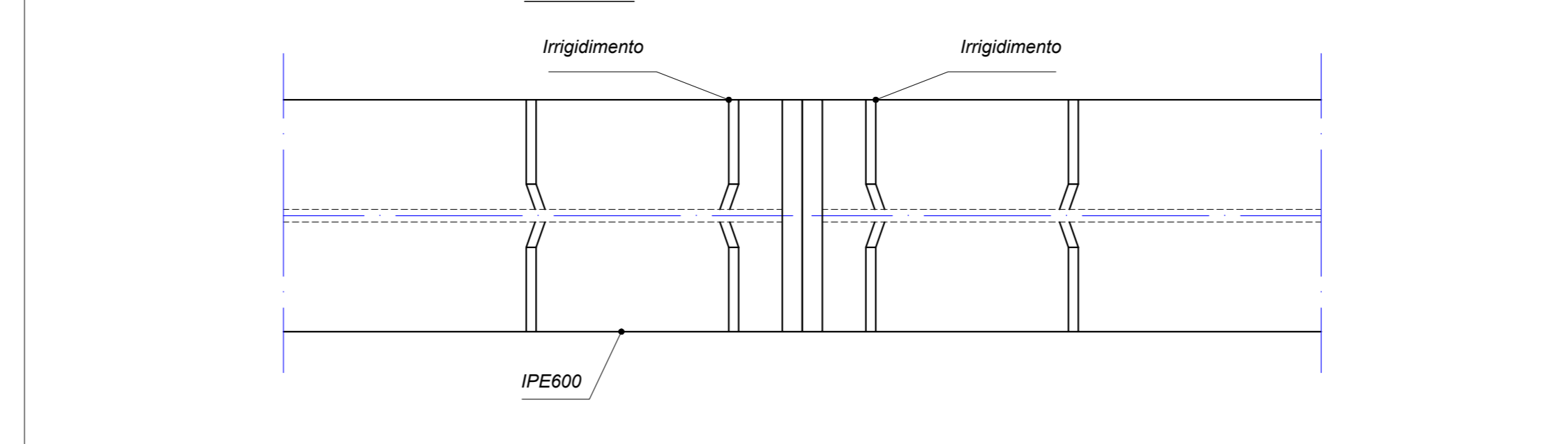
**PARTICOLARE PIASTRE**

SCALA 1:5



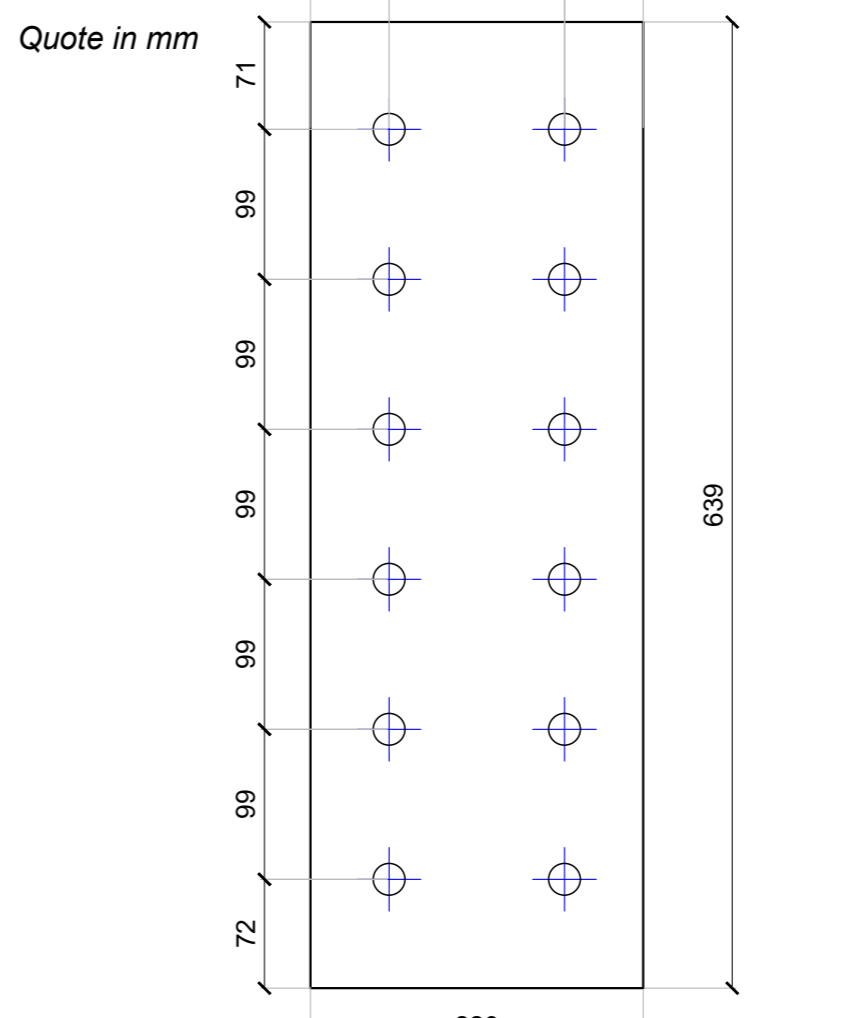
**NODO C2 - PIANTA**

SCALA 1:5



**PARTICOLARE PIASTRE**

SCALA 1:5

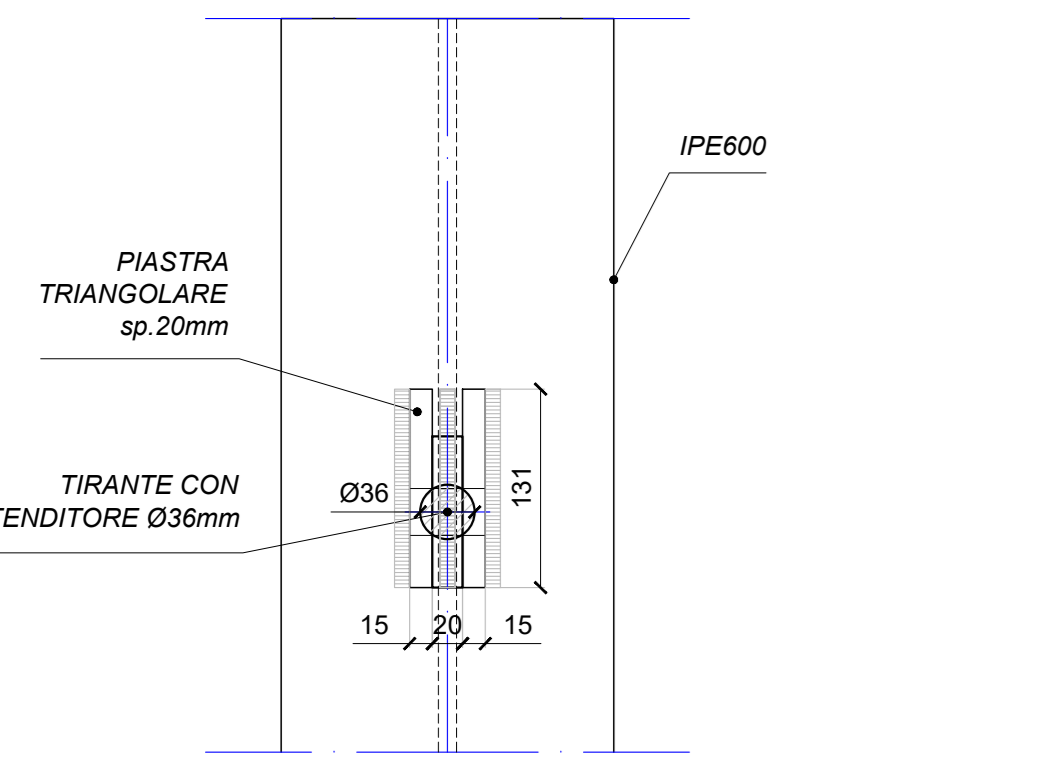


**MATERIALI - PRESCRIZIONI**

<b>LENO LAMELLARE:</b>	Classe di resistenza: GL24
<b>CALCESTRUZZO FONDAZIONE:</b>	Classe di resistenza: C 25/30
	Classe di esposizione: XC2 secondo UNI 11104 / EN 206-1
	Classe di consistenza: S3
	Copriferro minimo: 50
<b>CALCESTRUZZO ELEVENZIONE:</b>	Classe di resistenza: C 28/35
	Classe di esposizione: XC1 secondo UNI 11104 / EN 206-1
	Classe di consistenza: S4
	Copriferro minimo: 45mm
<b>MAGRONE:</b>	Classe di resistenza: C 10/15
	Contenuto minimo cemento: 150kg/mc
<b>ACCIAIO DA CA:</b>	Classe di resistenza: B450C
<b>ACCIAIO DA CARPENTERIA:</b>	
<b>IPE600, toni e micropali:</b>	Classe di resistenza: S355JR
<b>ALTRI PROFILI:</b>	Classe di resistenza: S275JR
<b>PIASTRE:</b>	Classe di resistenza: S355JR
<b>BULLONI E DADI:</b>	Bulloni Classe di resistenza: 8.8
	Dadi Classe di resistenza: 8

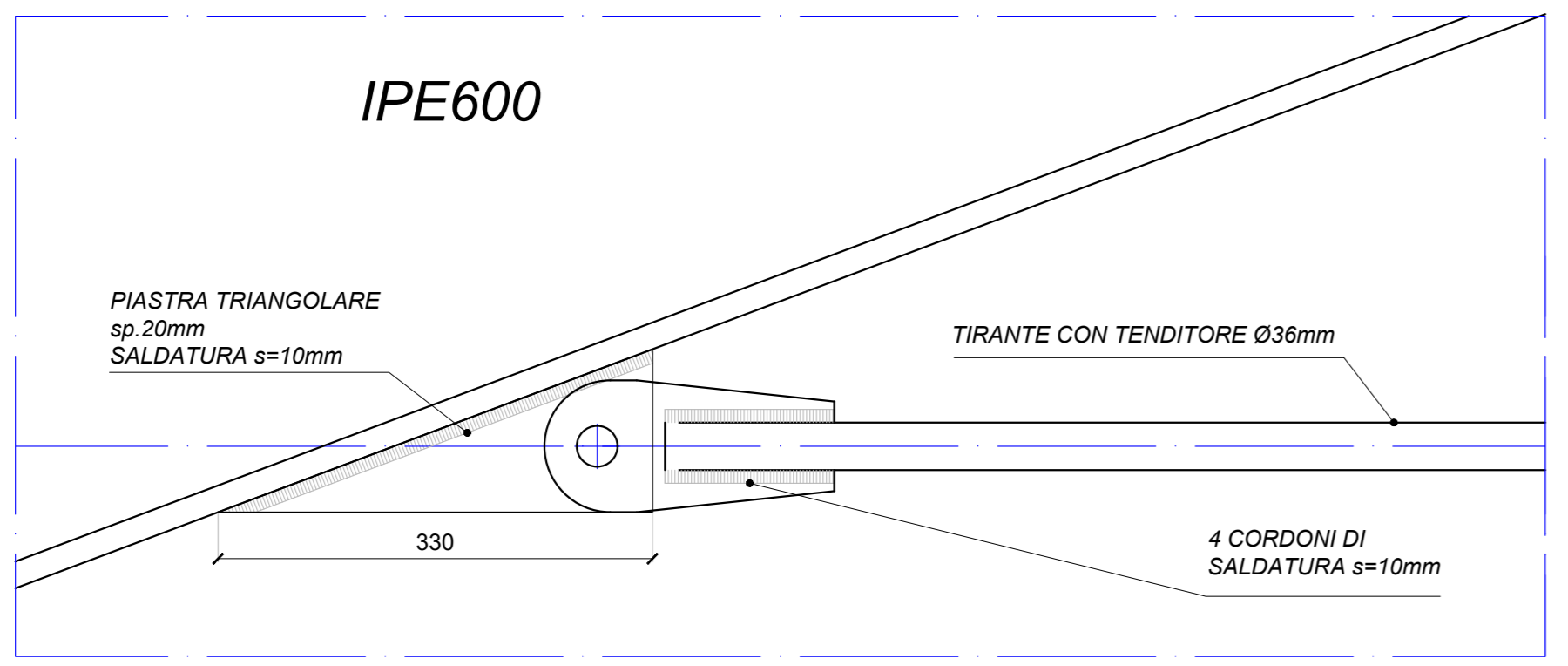
**NODO T1 - SEZIONE**

SCALA 1:5



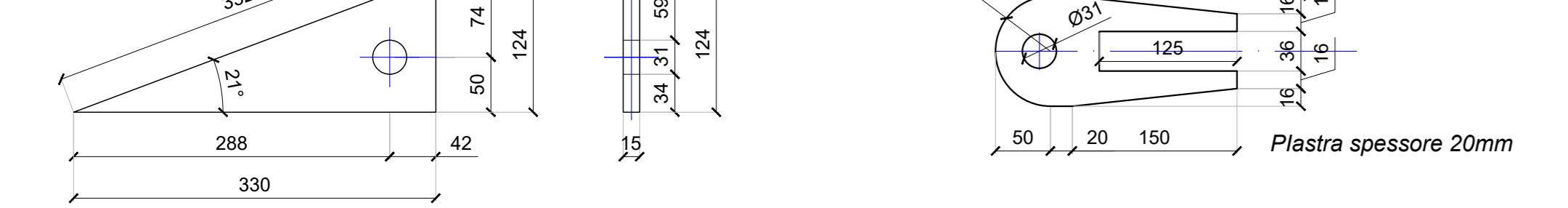
**NODO T1 - PROSPETTO**

SCALA 1:5



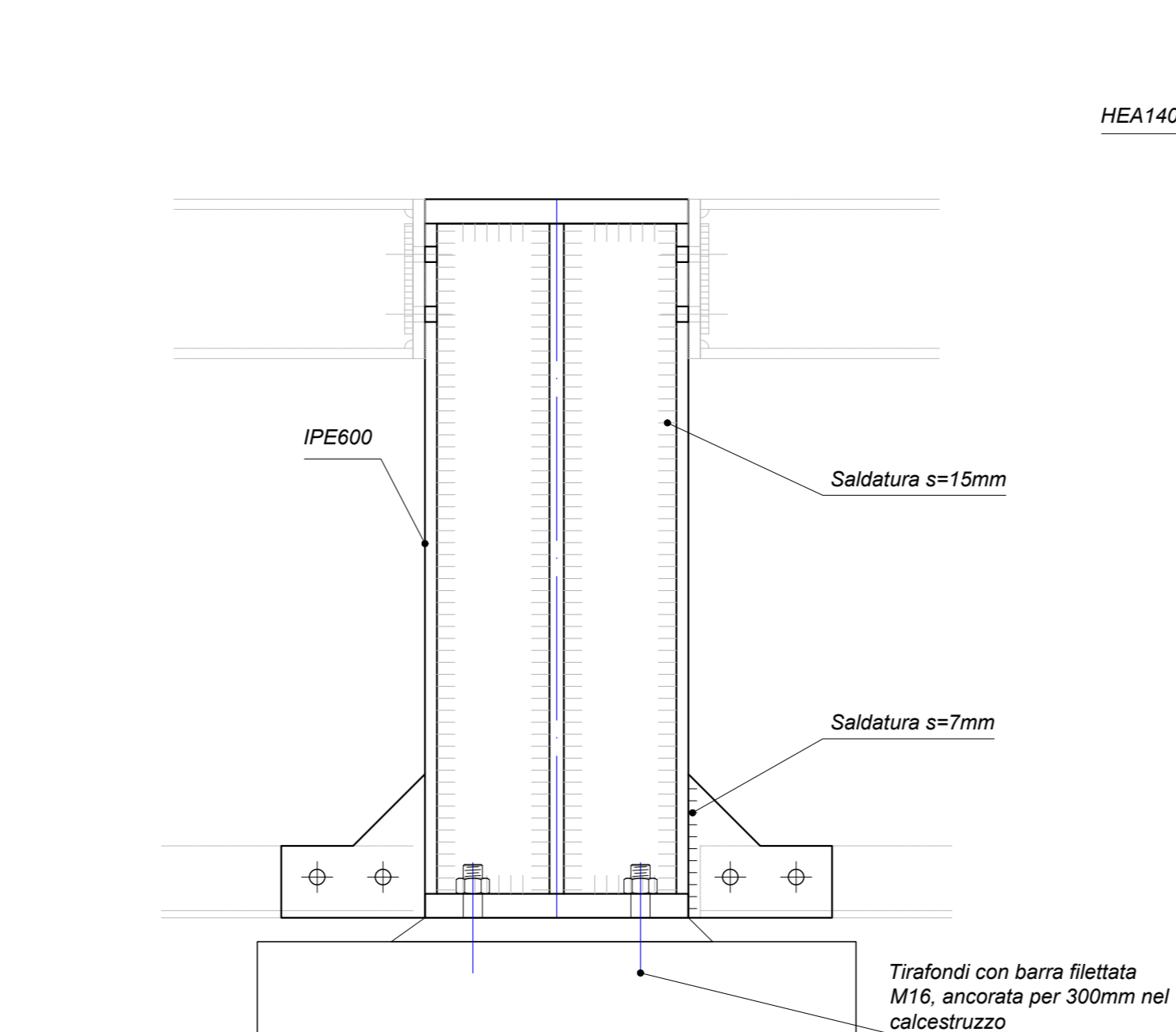
**PARTICOLARI**

SCALA 1:5



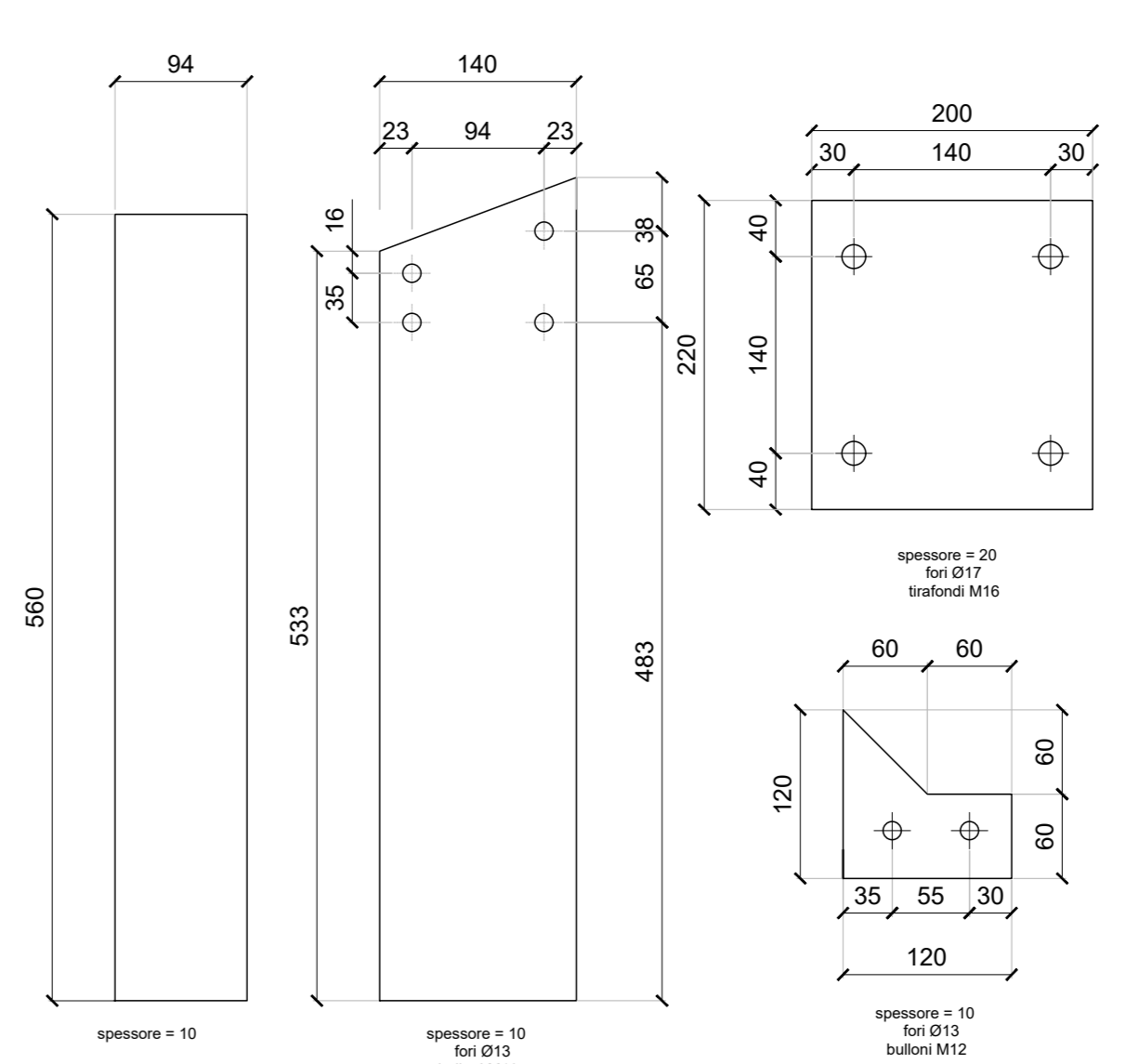
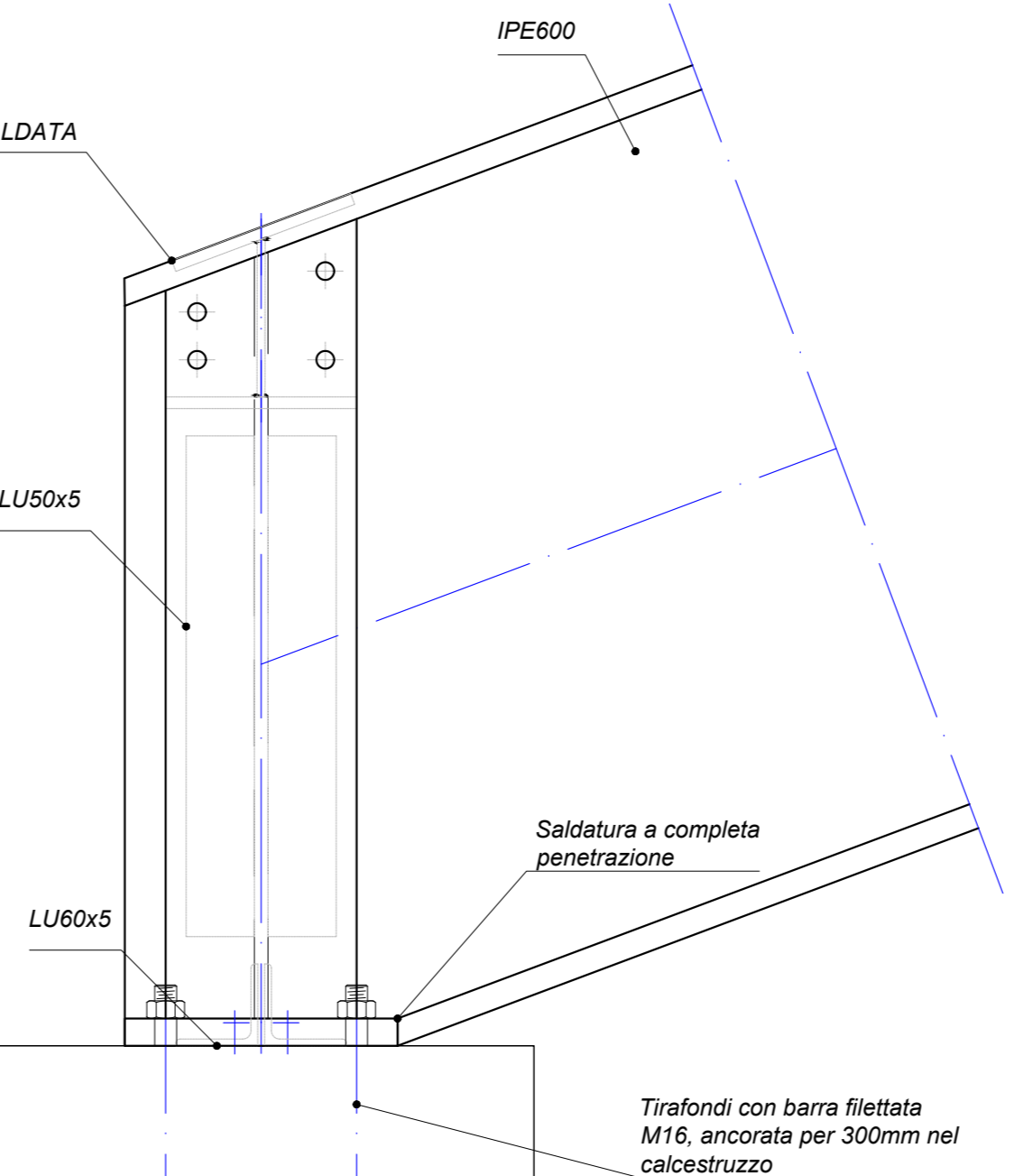
**NODO C3 - SEZIONE**

SCALA 1:5



**NODO C3 - PROSPETTO**

SCALA 1:5



**COMUNE DI MORETTA (CN)**

Lavori presso la scuola elementare G. Prat di riconversione funzionale e abbattimento barriere architettoniche

Responsabile del procedimento: geom. Roberto Mina

R.T.P. di progettazione:

Settanta7 studio associato  
arch. Daniele Rangone arch. Elena Rionda ing. Luca Ronco ing. Alberto Brondello

ORDINE DEGLI ARCHITETTI DELLA PROVINCIA DI CUNEO  
1254 Dott. Ing. Luca Ronco

ORDINE DEGLI INGEGNERI DELLA PROVINCIA DI CUNEO  
14653 Dott. Ing. Alberto Brondello

ing. Luca Lussorio geol. Giuseppe Galliano arch. Francesca Corio

ORDINE DEGLI INGEGNERI DELLA PROVINCIA DI CUNEO  
A1553 Dott. Ing. Luca Lussorio

ORDINE DEGLI ARCHITETTI DELLA PROVINCIA DI CUNEO  
ARCHITETTO FRANCESCO CORIO IT° 0466

Sala Mensa - Carpenteria metallica copertura tav 1 di 6

0041430003-PE-2-S-007-Sala Mensa - Carpenteria metallica copertura tav 1 di 6

**PROGETTO ESECUTIVO**  
Data consegna: SETTEMBRE 2017